

colibrí 2



POZZI-GINORI

la funzionalità delle forme the functionality of forms

Sanitec

Pozzi-Ginori fa parte di Sanitec, un gruppo europeo multimarca che progetta, produce e distribuisce ceramiche da bagno e prodotti bath and shower. Il Gruppo riunisce marchi molto conosciuti a livello locale, che hanno una posizione forte e radici profonde nel settore bagno, ed è uno dei leader europei nella fornitura di soluzioni per il bagno.

Sanitec conta circa 8.000 dipendenti, la maggior parte dei quali in Europa. I 25 stabilimenti produttivi sono dislocati sul territorio europeo, mentre la rete vendite e marketing opera a livello mondiale.

Pozzi-Ginori is a part of Sanitec, a European multi-brand group that designs, manufactures and markets bathroom ceramics and bath and shower products. The Group is based on locally well known brands, which have strong positions and deep roots in the bathroom business, and is well positioned as a leading European provider for bathroom solutions.

The Group employs around 8.000 people, mainly in Europe. The 25 production plants are located in Europe whereas the sales and marketing network operates world-wide.

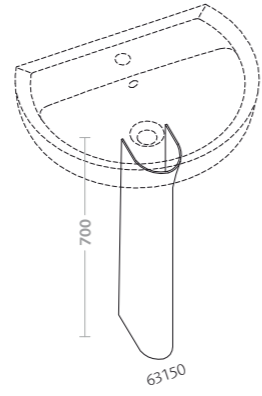
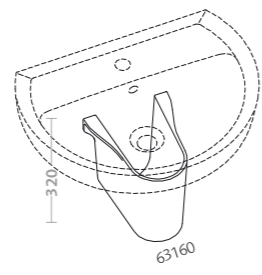
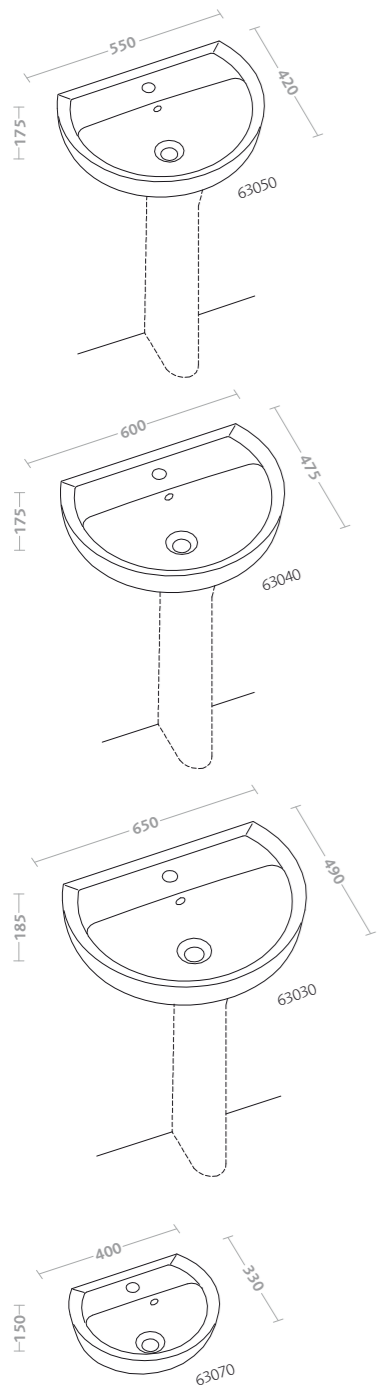


colibrí 2

il classico che si rinnova nella singolare qualità firmata Pozzi-Ginori. colibrí 2 è una collezione nuova, senza eccessi, depurata del superfluo ma che vibra di energia. forme semplici e discrete che valorizzano gli angoli più intimi della casa. elementi e soluzioni che arredano armonicamente gli spazi: lavabi da 40, 55, 60, 65 cm, sospesi o abbinabili a colonna e semicolonna; sanitari disponibili nella versione a terra e sospesa. protagonista indiscussa è la funzionalità.

this classic has been updated with the quality unique to Pozzi-Ginori. colibrí 2 is a new collection freed from excesses and purified of the superfluous, though it still vibrates energy. its simple, discreet forms will soften the intimate corners of your home. these elements and solutions harmoniously furnish your personal spaces. the sinks range is 40, 55, 60 and 65 cm and come wall mounted wall or rest on matching columns or half columns. the toilets and bidets either sit on the floor or hover over it, on the wall. the undisputed protagonist: functionality.





lavabo 60 (63040)
 pagine precedenti
 lavabo 60 (63040)
 bidet sospeso (63255)
 lavabi 60 (63040)

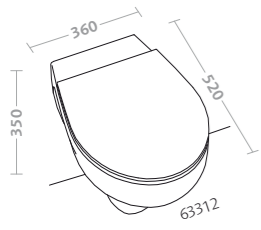
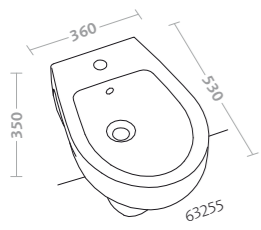
washbasin 60 (63040)
 previous pages
 washbasin 60 (63040)
 wall hung bidet (63255)
 washbasins 60 (63040)





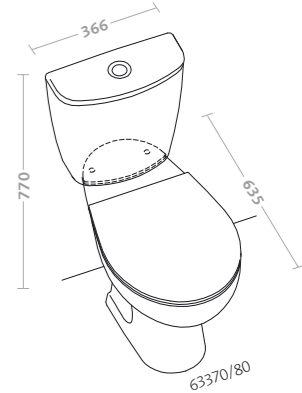
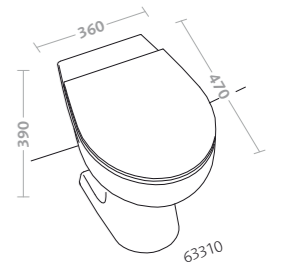
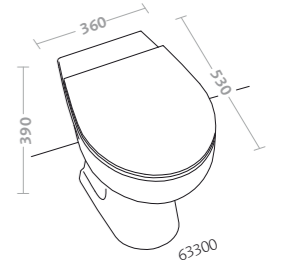
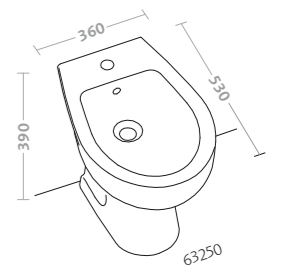
lavabo 65 (63030)
colonna (63150)

washbasin 65 (63030)
pedestal (63150)



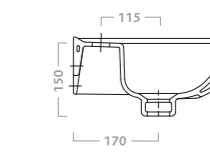
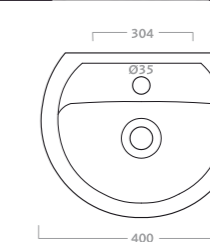
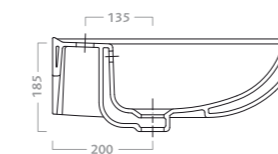
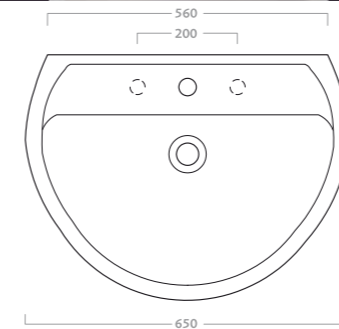
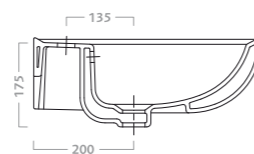
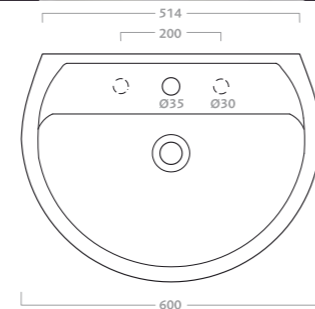
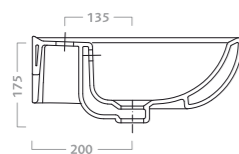
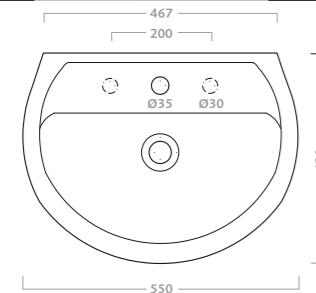
bidet sospeso (63255)
vaso sospeso (63312)

wall hung bidet (63255)
wall hung water closet (63312)



vaso con scarico a pavimento (63300)
vaso con scarico a parete (63310)
bidet (63250)

vertical outlet water closet (63300)
horizontal outlet water closet (63310)
bidet (63250)



lavabo 55

disponibile per rubinetteria monoforo e a tre fori (foro centrale aperto e due fori a frattura prestabilita). peso kg ca. 11

codice	descrizione
63050	lavabo 55

washbasin 55

available with one or three tap-holes (central tap-hole fully punched, other two tap-holes semi-punched). approx. weight 11 kg

code	description
63050	washbasin 55

lavabo 60

disponibile per rubinetteria monoforo e a tre fori (foro centrale aperto e due fori a frattura prestabilita). peso kg ca. 12,5

codice	descrizione
63040	lavabo 60

washbasin 60

available with one or three tap-holes (central tap-hole fully punched, other two tap-holes semi-punched). approx. weight 12,5 kg

code	description
63040	washbasin 60

lavabo 65

disponibile per rubinetteria monoforo e a tre fori (foro centrale aperto e due fori a frattura prestabilita). peso kg ca. 15,5

codice	descrizione
63030	lavabo 65

washbasin 65

available with one or three tap-holes (central tap-hole fully punched, other two tap-holes semi-punched). approx. weight 15,5 kg

code	description
63030	washbasin 65

lavamani 40

disponibile per rubinetteria monoforo (foro centrale aperto). peso kg ca. 7

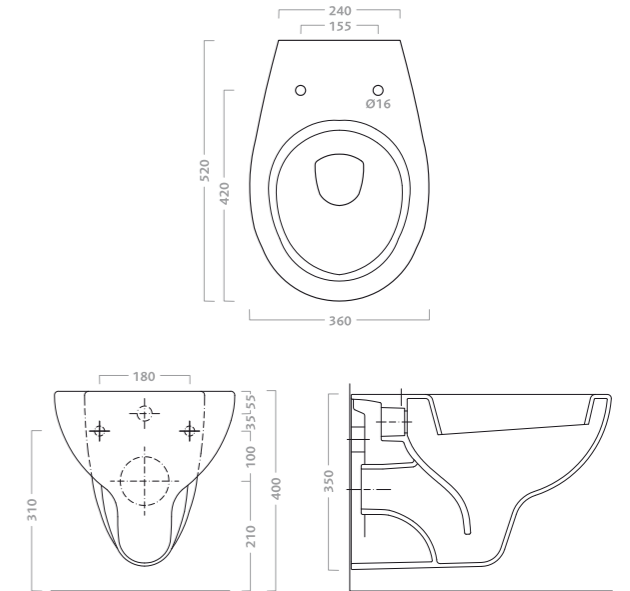
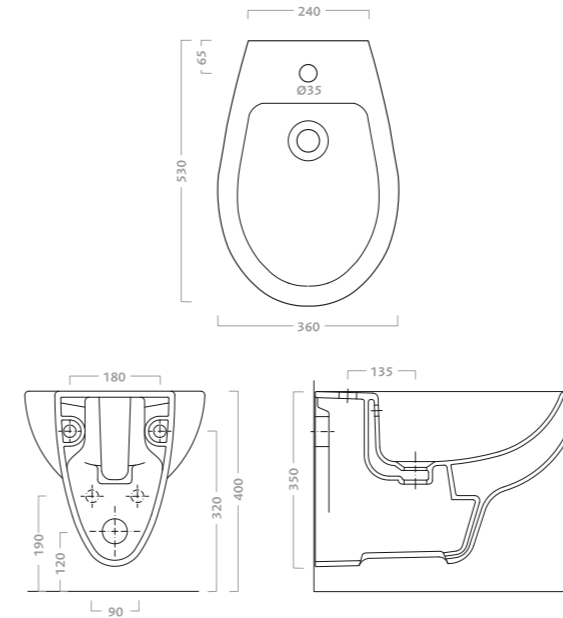
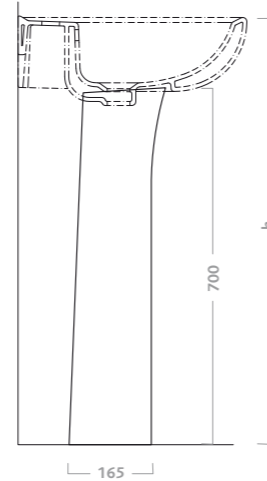
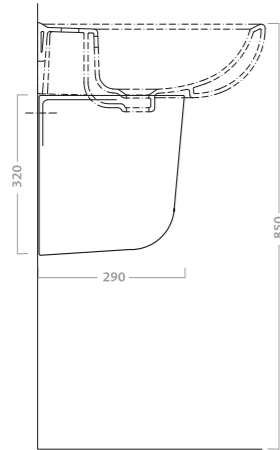
codice	descrizione
63070	lavamani 40

hand washbasin 40

available with one tap-hole (central tap-hole fully punched). approx. weight 7 kg

code	description
63070	hand washbasin 40





semicolonna

da abbinare a lavabo 55 cod. 63050, 60 cod. 63040, 65 cod. 63030. peso kg ca. 5

codice	descrizione
63160	semicolonna

semi-pedestal

to be combined to washbasin 55 code 63050, 60 code 63040, 65 code 63030. approx. weight 5 kg

code	description
63160	semi-pedestal



colonna

da abbinare a lavabo 55 cod. 63050 h840, 60 cod. 63040 h845, 65 cod. 63030 h855.

peso kg ca. 8,5

codice	descrizione
63150	colonna

pedestal

to be combined to washbasin 55 code 63050 h840, 60 code 63040 h845, 65 code 63030 h855. approx. weight 8,5 kg

code	description
63150	pedestal



bidet sospeso

disponibile per rubinetteria monoforo. peso kg ca. 14

codice	descrizione
63255	bidet sospeso
20968	supporto per muro non portante
20961	supporto per muro portante

wall hung bidet

available with one tap-hole. approx. weight 14 kg

code	description
63255	wall hung bidet
20968	bracket support for non-bearing wall
20961	bracket support for bearing wall



vaso sospeso

vaso a cacciata con scarico a parete (p). funziona con 6 litri. peso kg ca. 14,5

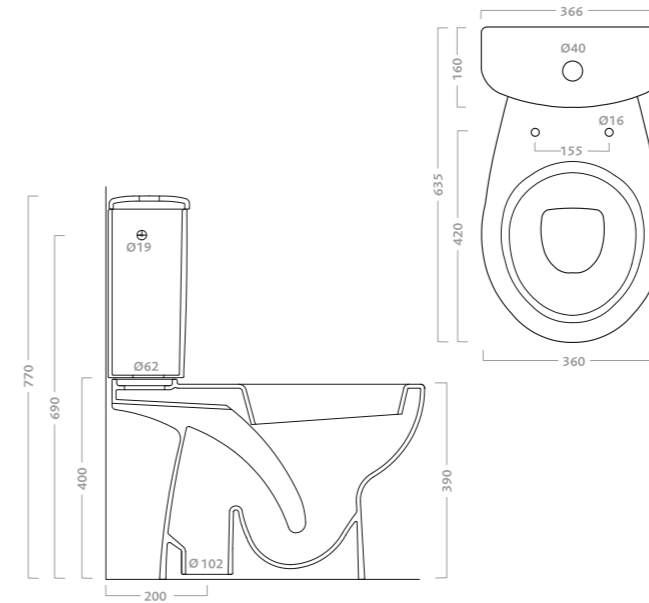
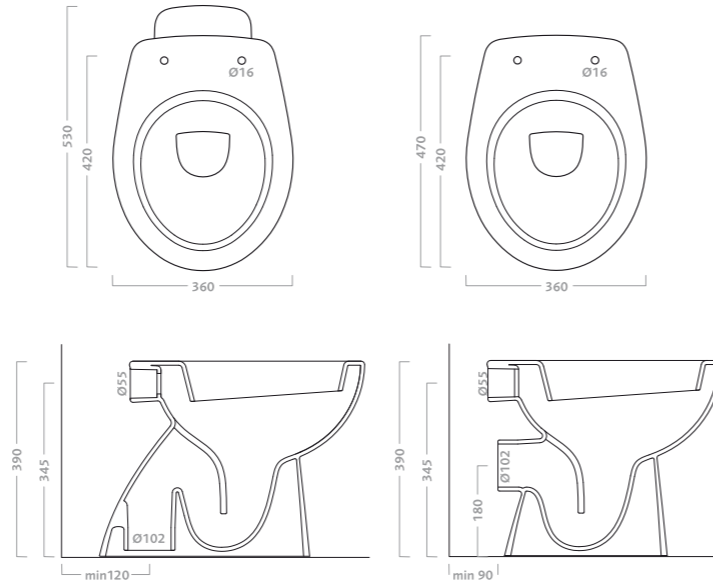
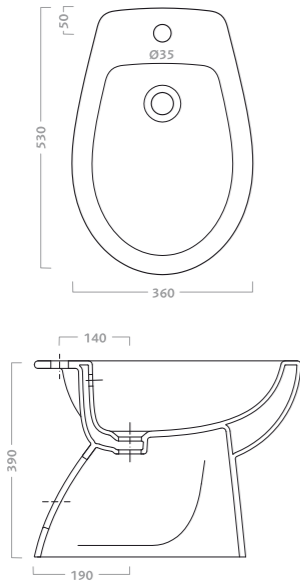
codice	descrizione
63312	vaso sospeso
63760	sedile in termoindurente
20969	supporto per muro non portante
20961	supporto per muro portante

wall hung water closet

horizontal (h) outlet washdown bowl. 6 litres flushing. approx. weight 14,5 kg

code	description
63312	wall hung water closet
63760	duroplast seat
20969	bracket support for non-bearing wall
20961	bracket support for bearing wall





bidet
disponibile per rubinetteria monoforo. peso kg ca. 16

codice	descrizione
63250	bidet
89961	kit di fissaggio a pavimento

bidet
available with one tap-hole. approx. weight 16 kg

code	description
63250	bidet
89961	floor fixing kit

vaso
vaso a cacciata con scarico a pavimento (s) o a parete (p). funziona con 6 litri.

codice	descrizione
63300	vaso con scarico a pavimento (s) peso kg ca. 14
63310	vaso con scarico a parete (p) peso kg ca. 13
63760	sedile in termoindurente
89961	kit di fissaggio a pavimento

water closet
vertical (v) or horizontal (h) outlet washdown bowl
6 litres flushing.

code	description
63300	vertical (v) outlet water closet approx. weight 14 kg
63310	horizontal (h) outlet water closet approx. weight 13 kg
63760	duroplast seat
89961	floor fixing kit

vaso per cassetta
vaso a cacciata con scarico a pavimento (s) o a parete (p). funziona con 6 litri.

codice	descrizione
63370	vaso per cassetta con scarico a pavimento (s) peso kg ca. 16,5
63380	vaso per cassetta con scarico a parete (p) peso kg ca. 15,5
63470	cassetta A.A./D.S. completa di coperchio e batteria cromata peso kg ca. 9
63450	cassetta A.A./D.S. completa di coperchio peso kg ca. 9
63760	sedile in termoindurente
89961	kit di fissaggio a pavimento

water closet to be combined with cistern
vertical (v) or horizontal (h) outlet washdown bowl. 6 litres flushing.

code	description
63370	vertical (v) outlet water closet to be combined with cistern. approx. weight 16,5 kg
63380	horizontal (h) outlet water closet to be combined with cistern. approx. weight 15,5 kg
63470	high water entry cistern with chrome-plated mechanism. approx. weight 9 kg
63450	high water entry cistern without chrome-plated mechanism. approx. weight 9 kg
63760	duroplast seat
89961	floor fixing kit



art direction
antonio citterio
graphic design
limbo
concept e styling
ravaioli silenzi studio
photo
gionata xerra
photo assistant
pierpaolo mazzola
photo retouching
danilo pasquali
art buying
bruno tarsia
thanks to
bussolari
gessi
lineabeta
nemo
penta
ydf
zucchetti rubinetterie



Pozzi-Ginori è storia dell'arte e del design italiani della porcellana da bagno. Le sue origini risalgono al 1735, quando il marchese Carlo Ginori dette inizio, fra i primi in Europa, alla creazione di splendidi manufatti in quel prezioso tipo di ceramica che allora era chiamato "l'oro bianco". La sua Manifattura di Doccia, a nord ovest di Firenze, divenne presto fra le massime d'Europa. Nel tempo, con la Ginori si fusero le altre manifatture ceramiche progressivamente sorte in Italia: prima quella di Giulio Richard, poi la Società Ceramica Italiana di Laveno, quindi la Pozzi. Ognuna di queste, prima da sola, poi integrandosi alle altre, ha segnato le varie tappe della sapienza e della tecnologia italiane nella progettazione e nella realizzazione di prodotti sanitari in porcellana. Con l'iniziare e poi l'affermarsi dei metodi e della prassi dell'industrial design, fin dal 1918 grandi designer hanno contribuito a scandire tali tappe: Giò Ponti, Guido Andlovitz, lo studio Nizzoli, Giovanni Gariboldi, Antonia Campi, Gae Aulenti, Paolo Tilche, Matteo Thun, fra i più noti. Ed ora anche Antonio Citterio. Entrata in Sanitec Group nel 1994, Pozzi-Ginori continua la sua grande tradizione con immutata costante capacità innovativa.

Pozzi-Ginori represents the history of Italian art and design in bathroom ceramics. Its origins date to 1735, when Marquess Carlo Ginori was one of the first people in Europe to begin manufacturing splendid objects in a precious grade of ceramics they used to call "white gold." His Doccia Factory northwest of Florence quickly became one of the largest in Europe. Over time, Ginori merged with other ceramic manufacturers that progressively sprang up in Italy: first, there was Giulio Richard, then the Laveno Italian Ceramic Company, and finally Pozzi. Each manufacturer began on its own, then merging with the others, as they established milestones in Italian technology and expertise in the design and creation of bathroom ceramic products. As the methods and practices of industrial design originated and then asserted themselves, great designers have helped articulate various stages since 1918: Giò Ponti, Guido Andlovitz, the Nizzoli studio, Giovanni Gariboldi, Antonia Campi, Gae Aulenti, Paolo Tilche, and Matteo Thun are some of the better known ones. Now there is Antonio Citterio. After entering the Sanitec Group in 1994, Pozzi-Ginori has continued this grand tradition with its unchanging, constant capacity to innovate.

I dati e le caratteristiche indicate non impegnano Pozzi-Ginori S.p.A che si riserva il diritto di apportare delle modifiche ritenute opportune senza obbligo di preavviso e sostituzione.

The data and characteristics indicated in this catalogue do not bind Pozzi-Ginori S.p.A., which reserves the right to make the necessary modifications without notice or product replacement.



Pozzi-Ginori SpA
via Valcellina, n. C33 z.i. nord
33097 Spilimbergo PN Italy
tel. +39 0427 86796
www.pozzi-ginori.it