

# Quinta

design Antonio Citterio  
con Sergio Brioschi



POZZI·GINORI

## Sanitec

Pozzi-Ginori fa parte di Sanitec, un gruppo europeo multibrand che progetta, produce e distribuisce ceramiche da bagno e prodotti bath and shower. Il Gruppo riunisce marchi molto conosciuti a livello locale, che hanno una posizione forte e radici profonde nel settore bagno, ed è uno dei leader europei nella fornitura di soluzioni per il bagno.

Sanitec conta circa 7.500 dipendenti, la maggior parte dei quali in Europa. I 19 stabilimenti produttivi sono dislocati sul territorio europeo, mentre la rete vendite e marketing opera a livello mondiale.

Pozzi-Ginori is a part of Sanitec, a European multi-brand group that designs, manufactures and markets bathroom ceramics and bath and shower products. The Group is based on locally well known brands, which have strong positions and deep roots in the bathroom business, and is well positioned as a leading European provider for bathroom solutions.

The Group employs around 7.500 people, mainly in Europe. The 19 production plants are located in Europe whereas the sales and marketing network operates world-wide.

**la quinta tentazione**  
**the quintessential temptation**

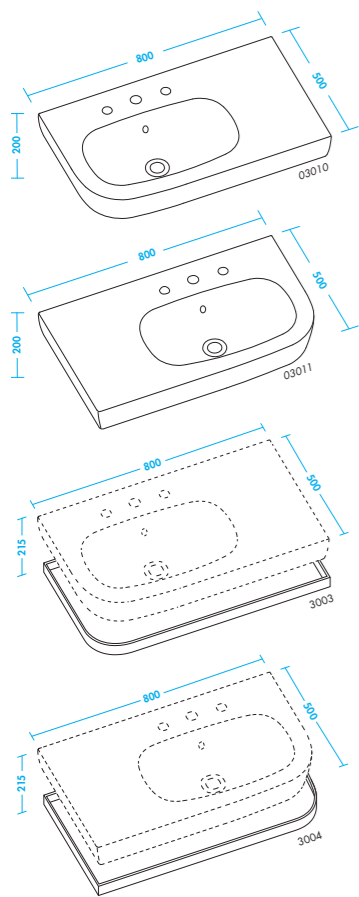
# Quinta

design Antonio Citterio  
con Sergio Brioschi

vivere il bagno come un'oasi di benessere e di ricercatezza. un piccolo-grande piacere da assaporare giorno dopo giorno. un rituale che migliora la qualità della vita. una tendenza che si traduce nell'esigente attenzione verso funzionalità, comfort ed estetica. quest'ultima non fine a se stessa, ma insostituibile richiamo di emozioni positive. una filosofia di vita a cui si ispira la collezione Quinta firmata da Antonio Citterio con Sergio Brioschi per Pozzi-Ginori. sono lavabi e sanitari esclusivi nel design, ma non nel prezzo. ed ecco che un lusso, sino a ieri riservato a pochi, diventa oggi una realtà accessibile a molti. si apre così una nuova era nell'arredo bagno, una new age che vede nascere serie d'autore pensate per chi è alla ricerca senza limiti di sorta.

living your bathroom as an oasis of well-being, surrounded by exactly what you want. the infinitesimally grand pleasure of savoring it day after day. a ritual that enhances your quality of life. this leaning turns into a meticulous focus on functionality, comfort, and esthetics. esthetics, not just for its own sake, but an irreplaceable allusion to positive emotions. just such a philosophy of life inspired Pozzi Ginori's Quinta collection by Antonio Citterio with Sergio Brioschi. these washbasins and fixtures are exclusive in design, yet not in price. here is luxury that only yesterday was reserved to the few; today, it has become a reality accessible to many. a new era in bathroom design is dawning, a new age where artists create their own signed series conceived for people who are searching without any sort of limitations.





lavabo asimmetrico destro 80 (03010)  
 lavabo asimmetrico sinistro 80 (03011)

*pagina precedente*

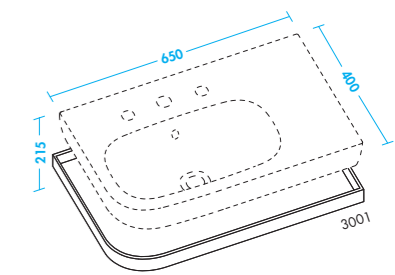
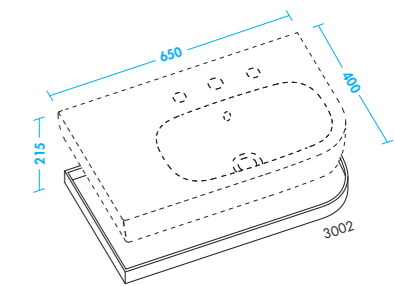
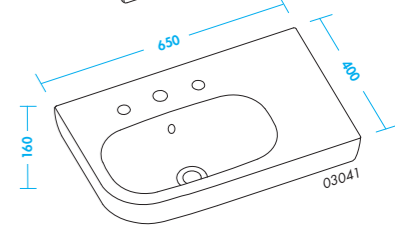
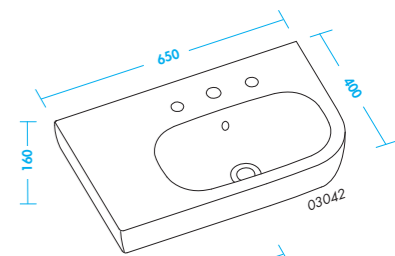
lavabo asimmetrico destro 80 (03010)

asymmetrical washbasin 80 right (03010)  
 asymmetrical washbasin 80 left (03011)

*previous page*

asymmetrical washbasin 80 right (03010)





lavabo asimmetrico destro 65 (03041)  
lavabo asimmetrico sinistro 65 (03042)

*pagine precedenti*

lavabo asimmetrico destro 80 (03010)  
lavabo asimmetrico sinistro 80 (03011)

asymmetrical washbasin 65 right (03041)  
asymmetrical washbasin 65 left (03042)

*previous pages*

asymmetrical washbasin 80 right (03010)  
asymmetrical washbasin 80 left (03011)



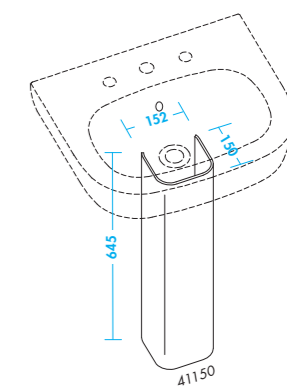
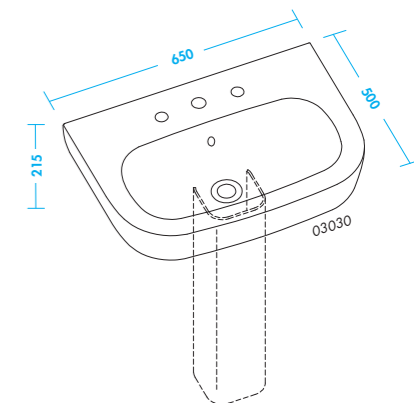
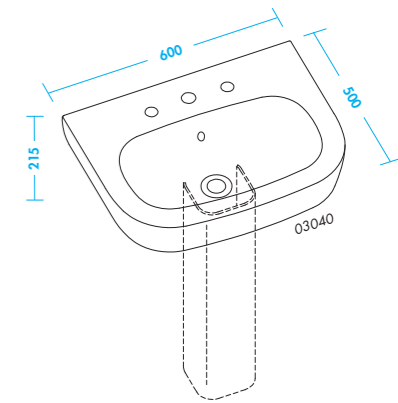
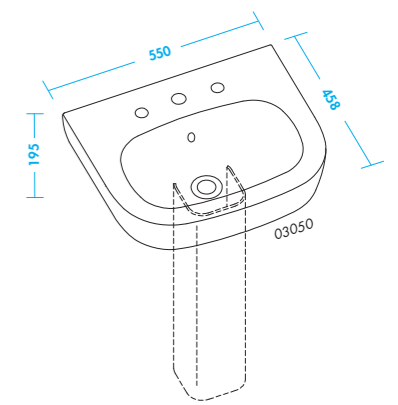


lavabo asimmetrico sinistro 65 (03042)

asymmetrical washbasin 65 left (03042)







lavabo 65 (03030)

washbasin 65 (03030)



lavabo 65 (03030)

washbasin 65 (03030)

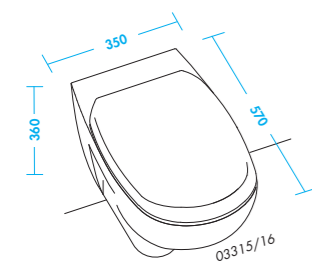
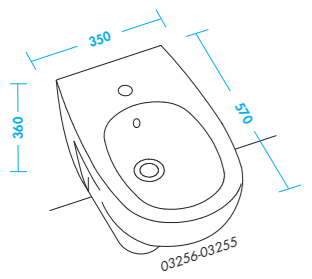


lavabo 65 (03030)  
colonna (41150)

washbasin 65 (03030)  
pedestal (41150)







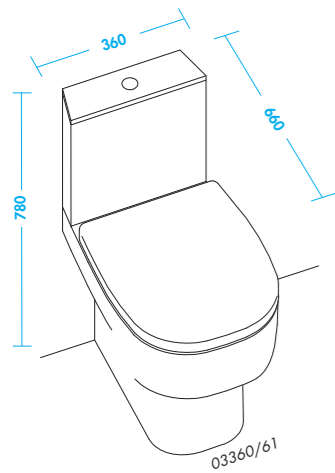
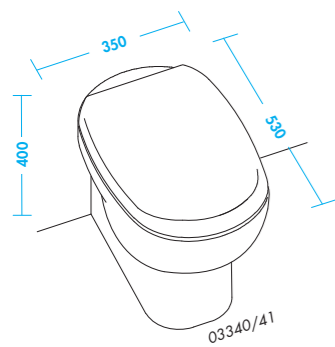
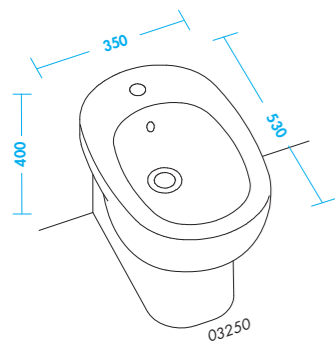
vaso sospeso (03315)  
bidet sospeso (03256)  
wall hung water closet (03315)  
wall hung bidet (03256)





bidet (03250)  
vaso (03340)

bidet (03250)  
water closet (03340)



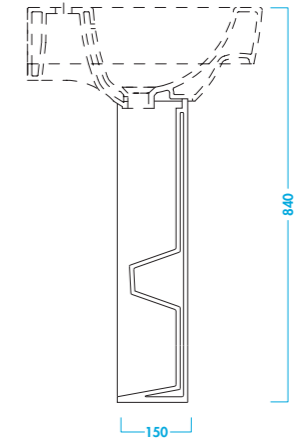
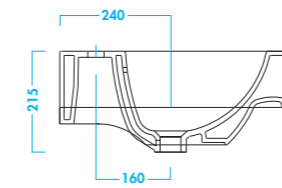
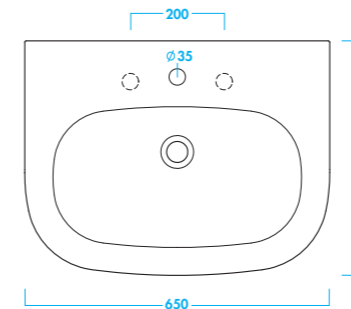
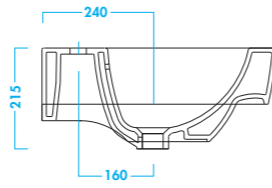
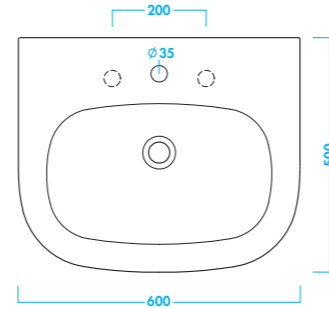
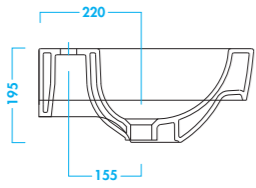
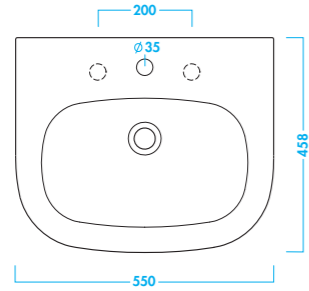
bidet (03250)  
vaso (03340)  
bidet (03250)  
water closet (03340)





vaso con cassetta (03360)

water closet with cistern (03360)



### lavabo 55

disponibile per rubinetteria monoforo e a tre fori (foro centrale aperto e due fori laterali a frattura prestabilita). peso kg ca. 19

codice	descrizione
03050	lavabo 55

### washbasin 55

available with one or three tap-holes (central tap-hole fully punched, other two tap-holes semi-punched). approx. weight 19 kg

code	description
03050	washbasin 55



### lavabo 60

disponibile per rubinetteria monoforo e a tre fori (foro centrale aperto e due fori laterali a frattura prestabilita). peso kg ca. 19

codice	descrizione
03040	lavabo 60

### washbasin 60

available with one or three tap-holes (central tap-hole fully punched, other two tap-holes semi-punched). approx. weight 19 kg

code	description
03040	washbasin 60



### lavabo 65

disponibile per rubinetteria monoforo e a tre fori (foro centrale aperto e due fori laterali a frattura prestabilita). peso kg ca. 21

codice	descrizione
03030	lavabo 65

### washbasin 65

available with one or three tap-holes (central tap-hole fully punched, other two tap-holes semi-punched). approx. weight 21 kg

code	description
03030	washbasin 65



### colonna

da abbinare a lavabo 55 cod. 03050, 60 cod. 03040, 65 cod. 03030 peso kg ca. 9,5

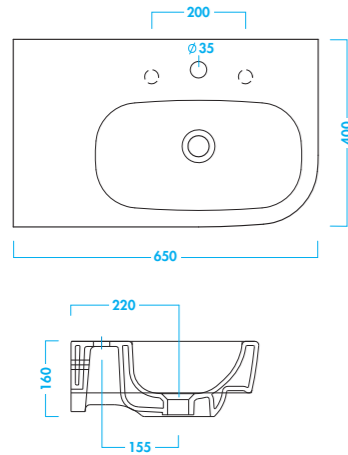
codice	descrizione
41150	colonna

### pedestal

can be combined to washbasin 55 cod. 03050, 60 cod. 03040, 65 cod. 03030 approx. weight kg 9,5

code	description
41150	pedestal



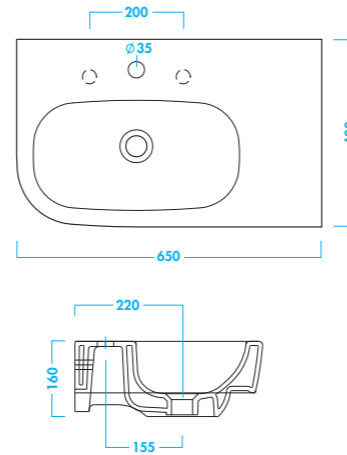
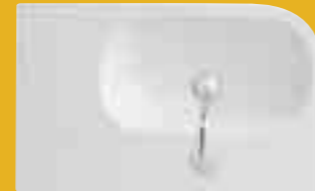


**lavabo asimmetrico sinistro 65**  
 disponibile per rubinetteria monoforo e a tre fori (foro centrale aperto e due fori laterali a frattura prestabilita).  
 peso kg ca. 21

codice	descrizione
03042	lavabo 65 sx

**asymmetrical washbasin 65 left**  
 available with one or three tap-holes (central tap-hole fully punched, other two tap-holes semi-punched).  
 approx. weight 21 kg

code	description
03042	washbasin 65 l

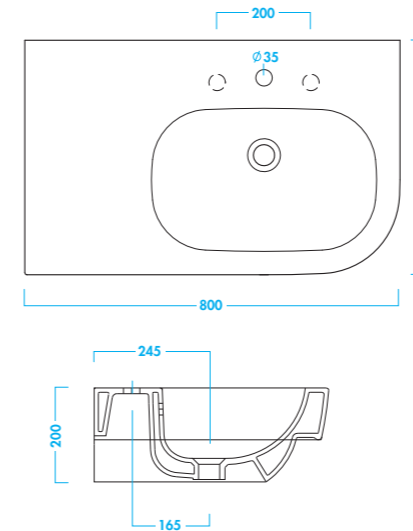


**lavabo asimmetrico destro 65**  
 disponibile per rubinetteria monoforo e a tre fori (foro centrale aperto e due fori laterali a frattura prestabilita).  
 peso kg ca. 21

codice	descrizione
03041	lavabo 65 dx

**asymmetrical washbasin 65 right**  
 available with one or three tap-holes (central tap-hole fully punched, other two tap-holes semi-punched).  
 approx. weight 21 kg

code	description
03041	washbasin 65 r

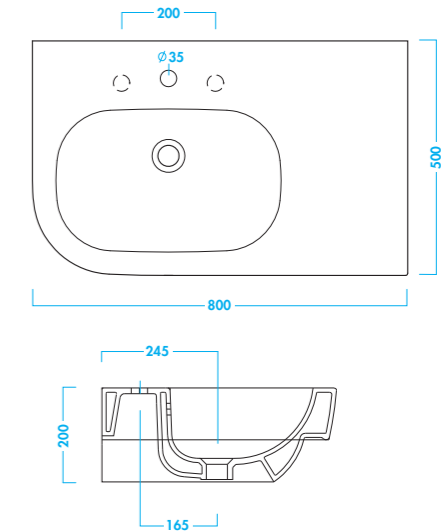


**lavabo asimmetrico sinistro 80**  
 disponibile per rubinetteria monoforo e a tre fori (foro centrale aperto e due fori laterali a frattura prestabilita).  
 peso kg ca. 24

codice	descrizione
03011	lavabo 80 sx

**asymmetrical washbasin 80 left**  
 available with one or three tap-holes (central tap-hole fully punched, other two tap-holes semi-punched).  
 approx. weight 24 kg

code	description
03011	washbasin 80 l



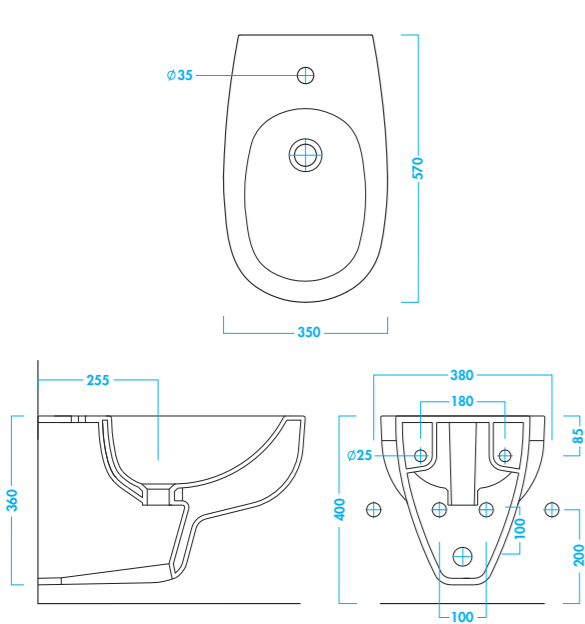
**lavabo asimmetrico destro 80**  
 disponibile per rubinetteria monoforo e a tre fori (foro centrale aperto e due fori laterali a frattura prestabilita).  
 peso kg ca. 24

codice	descrizione
03010	lavabo 80 dx

**asymmetrical washbasin 80 right**  
 available with one or three tap-holes (central tap-hole fully punched, other two tap-holes semi-punched).  
 approx. weight 24 kg

code	description
03010	washbasin 80 r





## bidet sospeso

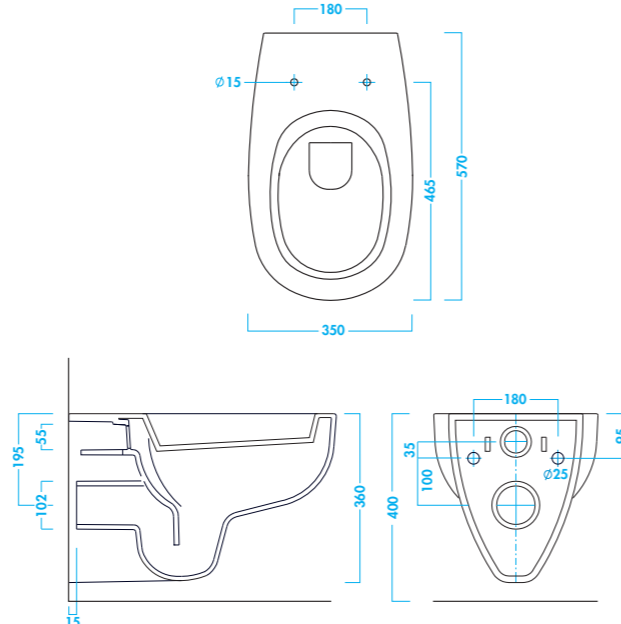
disponibile per rubinetteria monoforo.  
peso kg ca. 20

codice	descrizione
03256	bidet sospeso per allacciamento acqua interno
03255	bidet sospeso per allacciamento acqua esterno

## wall hung bidet

available with one tap-hole.  
approx. weight 20 kg

code	description
03256	wall hung bidet for hidden water connection
03255	wall hung bidet for external water connection



## vaso sospeso completo di sedile

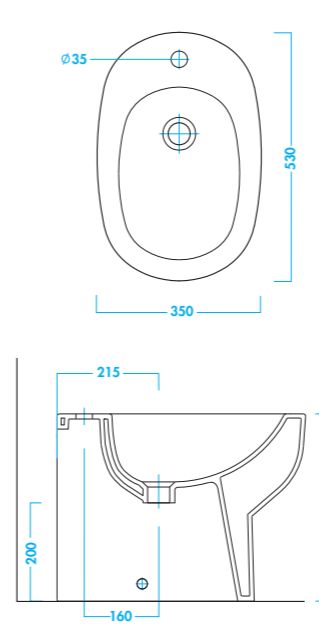
vaso a cacciata con scarico a parete (p). completo di sedile in termoindurente.  
funziona con 6 litri.  
peso kg ca. 21

codice	descrizione
03315	vaso sospeso
03316	vaso sospeso con sedile con chiusura ammortizzata

## wall hung water closet with seat

horizontal (h) outlet washdown bowl. complete with duroplast seat.  
6 litres flushing.  
approx. weight 21 kg

code	description
03315	wall hung water closet
03316	wall hung water closet with seat with soft close mechanism



## bidet

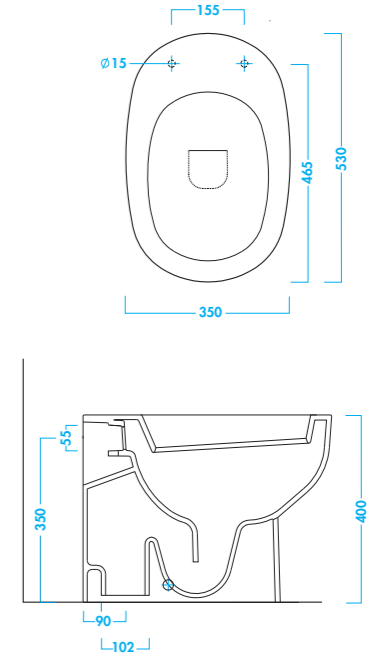
disponibile per rubinetteria monoforo.  
kit di fissaggio incluso.  
peso kg ca. 20

codice	descrizione
03250	bidet

## bidet

available for one tap-hole.  
fixing kit included.  
approx. weight 20 kg

code	description
03250	bidet



## vaso completo di sedile

vaso a cacciata con scarico a pavimento (s) completo di sedile in termoindurente. kit di fissaggio incluso.  
funziona con 6 litri.  
peso kg ca. 21

codice	descrizione
03340	vaso
03341	vaso con sedile con chiusura ammortizzata

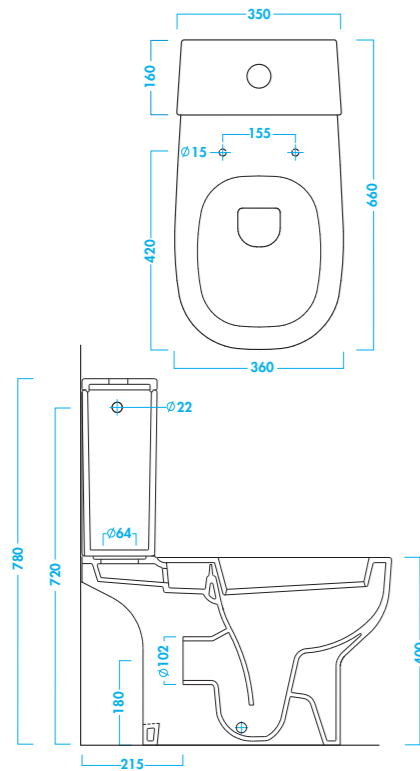
## water closet

vertical (v) outlet washdown bowl complete with duroplast seat.  
fixing kit included. 6 litres flushing.  
approx. weight 21 kg

code	description
03340	water closet
03341	water closet with seat with soft close mechanism







### vaso con cassetta completo di sedile

vaso a cacciata scarico multi (s/p) completo di sedile in termoindurente. kit di fissaggio incluso. funziona con 6 litri. peso kg ca. 29

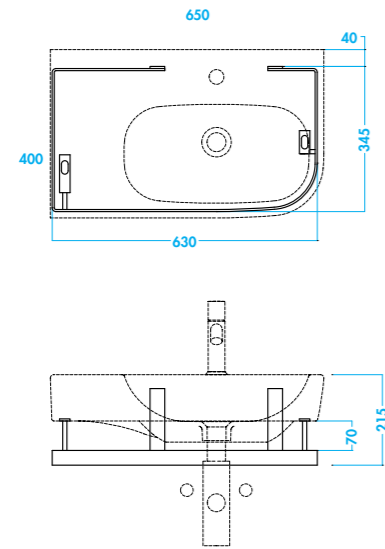
codice	descrizione
03360	vaso
03361	vaso con sedile con chiusura ammortizzata
04470	cassetta collection A.A.D./S., A.B.S., A.P.A./S., con coperchio e batteria a doppio flusso con pulsante cromato. meccanismo premontato. peso kg ca 15,5

water closet with seat to be combined with cistern multi outlet (v/h) washdown bowl complete with duroplast seat. fixing kit included. 6 litres flushing.

approx. weight 29 kg

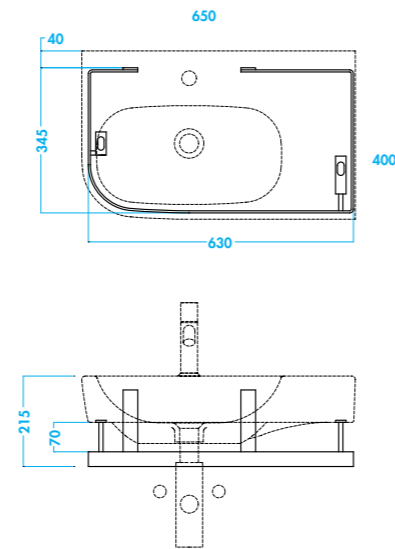
code	description
03360	water closet
03361	water closet with seat with seat close mechanism
04470	high/low/back water entry collection cistern, double flushing with chrome-plated mechanism. preinstalled mechanism. approx. weight 15,5 kg





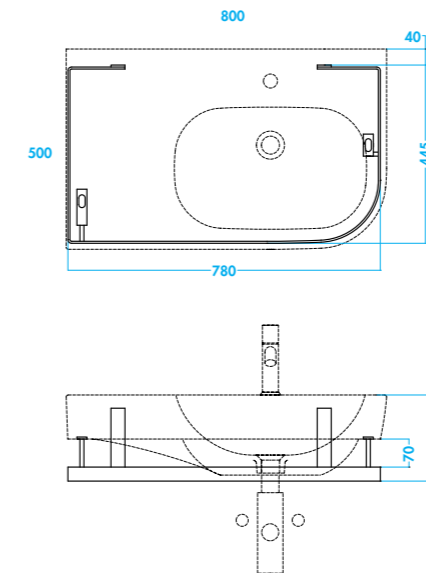
**composizione 3002**  
barra portasciugamani in ottone cromato con  
lavabo asimmetrico 65 sinistro (03042)

**composition 3002**  
chrome - plated brass towel holder with  
asymmetrical washbasin 65 left (03042)



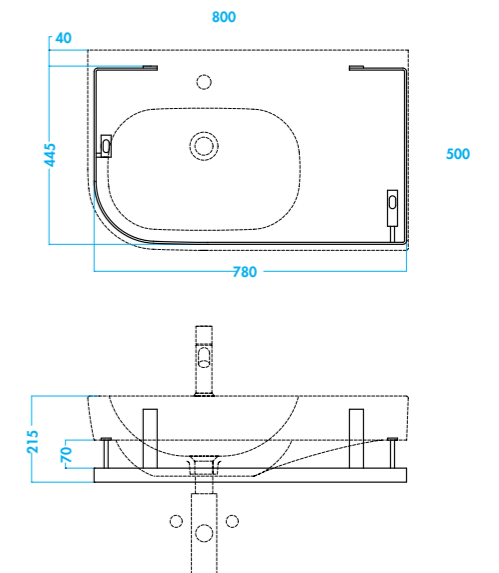
**composizione 3001**  
barra portasciugamani in ottone cromato con  
lavabo asimmetrico 65 destro (03041)

**composition 3001**  
chrome - plated brass towel holder with  
asymmetrical washbasin 65 right (03041)



**composizione 3004**  
barra portasciugamani in ottone cromato con  
lavabo asimmetrico 80 sinistro (03011)

**composition 3004**  
chrome - plated brass towel holder with  
asymmetrical washbasin 80 left (03011)



**composizione 3003**  
barra portasciugamani in ottone cromato con  
lavabo asimmetrico 80 destro (03010)

**composition 3003**  
chrome - plated brass towel holder with  
asymmetrical washbasin 80 right (03010)





art direction  
antonio citterio  
graphic design  
limbo  
concept e styling  
ravaioi silenzi studio  
photo  
gionata xerra  
photo assistant  
pierpaolo mazzola  
collaborator  
arianna marchetti  
text  
antonella franchini

thanks to  
society  
rina menardi  
zucchetti



Pozzi-Ginori è storia dell'arte e del design italiani della porcellana da bagno. Le sue origini risalgono al 1735, quando il marchese Carlo Ginori dette inizio, fra i primi in Europa, alla creazione di splendidi manufatti in quel prezioso tipo di ceramica che allora era chiamato "l'oro bianco". La sua Manifattura di Doccia, a nord ovest di Firenze, divenne presto fra le massime d'Europa. Nel tempo, con la Ginori si fusero le altre manifatture ceramiche progressivamente sorte in Italia: prima quella di Giulio Richard, poi la Società Ceramica Italiana di Laveno, quindi la Pozzi. Ognuna di queste, prima da sola, poi integrandosi alle altre, ha segnato le varie tappe della sapienza e della tecnologia italiane nella progettazione e nella realizzazione di prodotti sanitari in porcellana. Con l'iniziare e poi l'affermarsi dei metodi e della prassi dell'industrial design, fin dal 1918 grandi designer hanno contribuito a scandire tali tappe: Giò Ponti, Guido Andlovitz, lo studio Nizzoli, Giovanni Gariboldi, Antonia Campi, Gae Aulenti, Paolo Tilche, Matteo Thun, fra i più noti. Ed ora anche Antonio Citterio. Entrata in Sanitec Group nel 1994, Pozzi-Ginori continua la sua grande tradizione con immutata costante capacità innovativa.

Pozzi-Ginori represents the history of Italian art and design in bathroom ceramics. Its origins date to 1735, when Marquess Carlo Ginori was one of the first people in Europe to begin manufacturing splendid objects in a precious grade of ceramics they used to call "white gold." His Doccia Factory northwest of Florence quickly became one of the largest in Europe. Over time, Ginori merged with other ceramic manufacturers that progressively sprang up in Italy: first, there was Giulio Richard, then the Laveno Italian Ceramic Company, and finally Pozzi. Each manufacturer began on its own, then merging with the others, as they established milestones in Italian technology and expertise in the design and creation of bathroom ceramic products. As the methods and practices of industrial design originated and then asserted themselves, great designers have helped articulate various stages since 1918: Giò Ponti, Guido Andlovitz, the Nizzoli studio, Giovanni Gariboldi, Antonia Campi, Gae Aulenti, Paolo Tilche, and Matteo Thun are some of the better known ones. Now there is Antonio Citterio. After entering the Sanitec Group in 1994, Pozzi-Ginori has continued this grand tradition with its unchanging, constant capacity to innovate.

I dati e le caratteristiche indicate non impegnano la Pozzi-Ginori S.p.A. che si riserva il diritto di apportare delle modifiche ritenute opportune senza obbligo di preavviso e sostituzione.

The data and characteristics indicated in this catalogue do not bind Pozzi-Ginori S.p.A., which reserves the right to make the necessary modifications without notice or product replacement.



*Part of the Sanitec Group*

Pozzi-Ginori SpA  
via Valcellina, C33 z.i. nord  
33097 Spilimbergo PN Italy  
tel. +39 0427 86796  
fax +39 0427 926206  
[www.pozzi-ginori.it](http://www.pozzi-ginori.it)